



Professional **HEAVY DUTY**
GKS 18V-57-2 GX

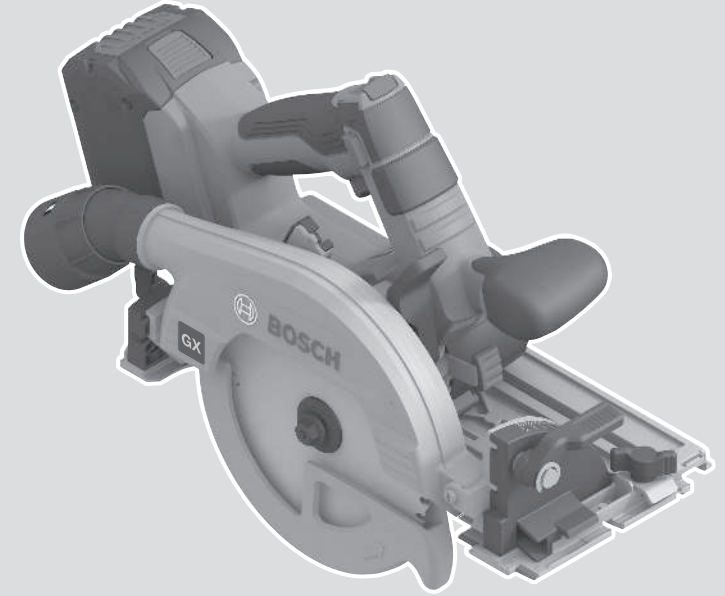
Robert Bosch Power Tools GmbH
70538 Stuttgart
GERMANY

www.bosch-pt.com

1 609 92A 976 (2026.04) 0 / 23



1 609 92A 976



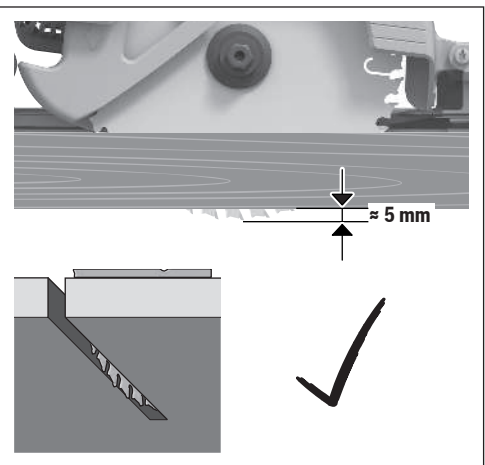
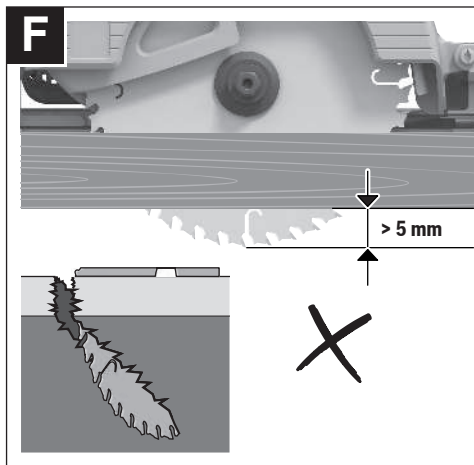
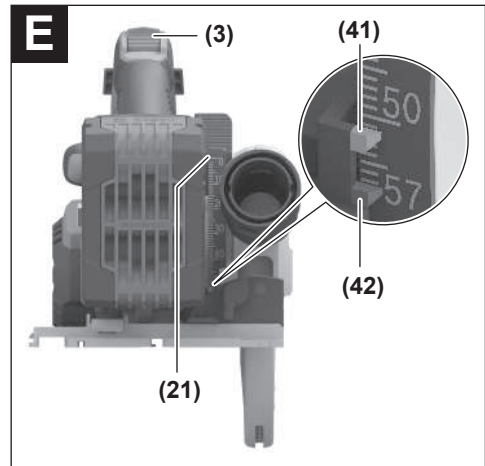
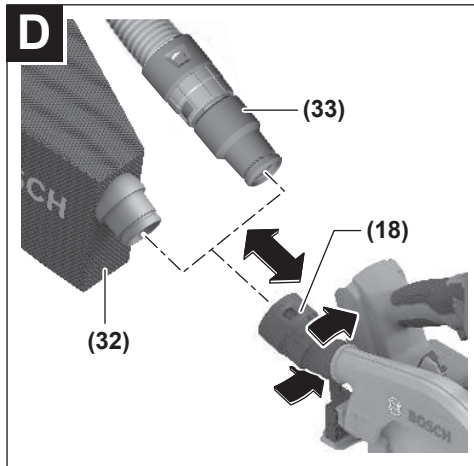
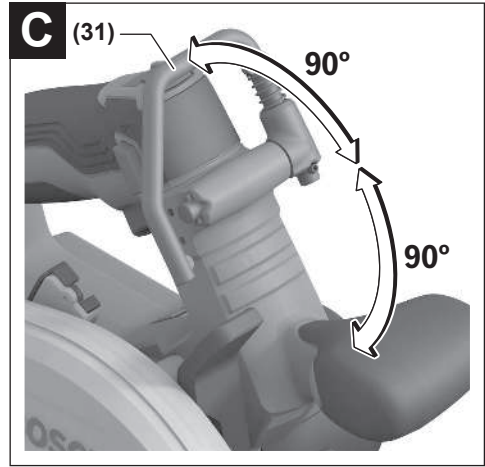
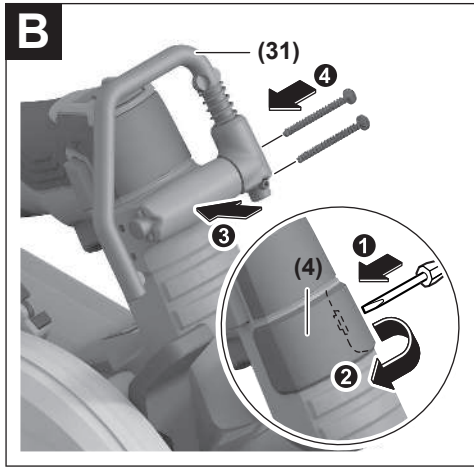
دليل التشغيل الأصلي ar

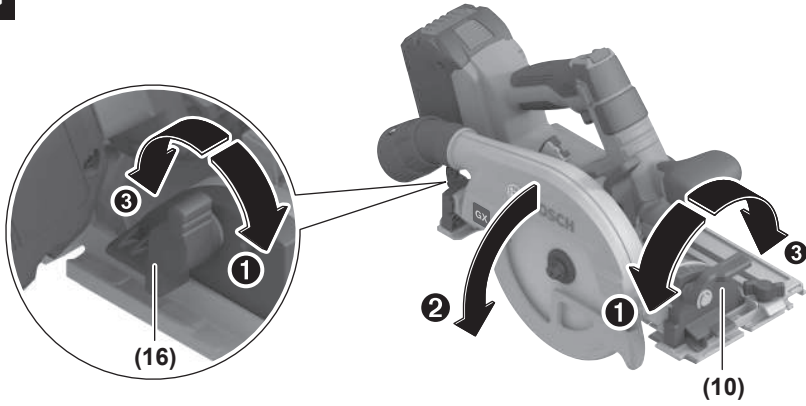


8 الصفحة عربي

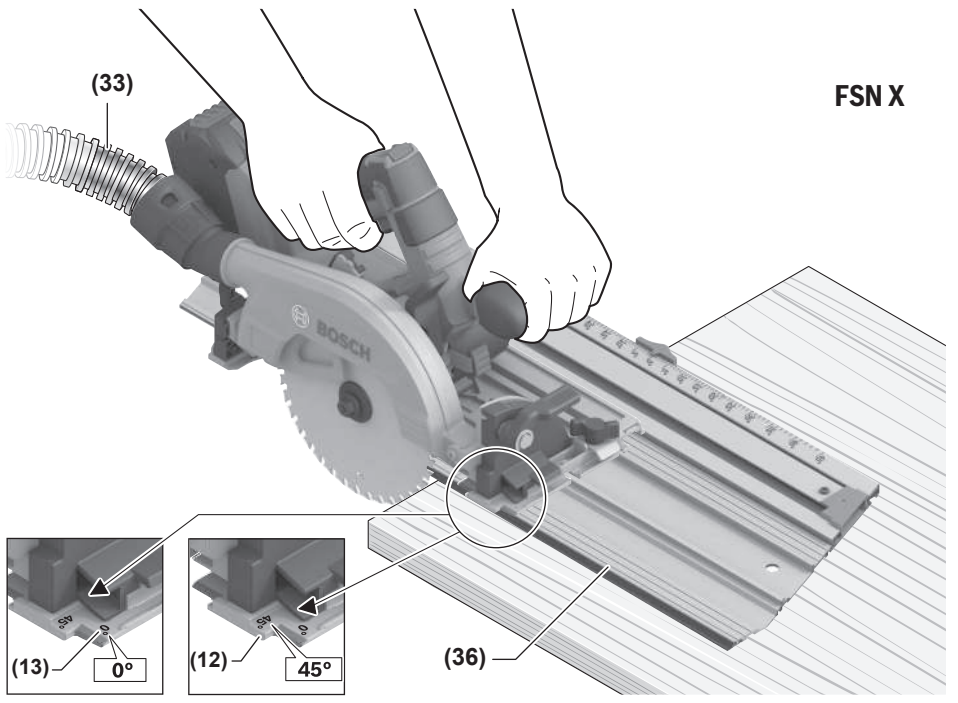


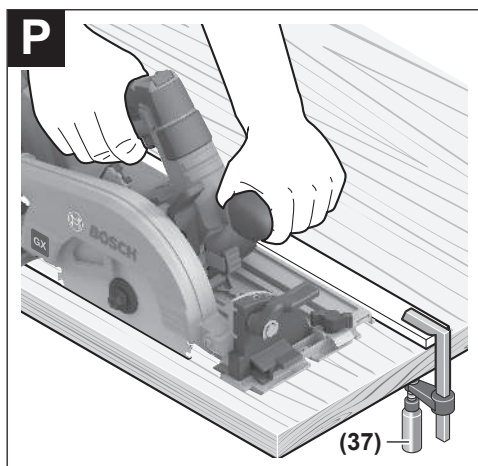
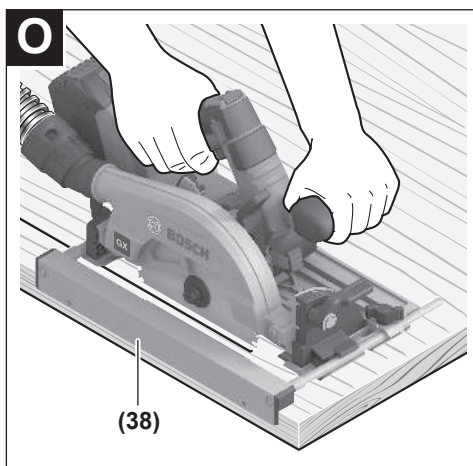
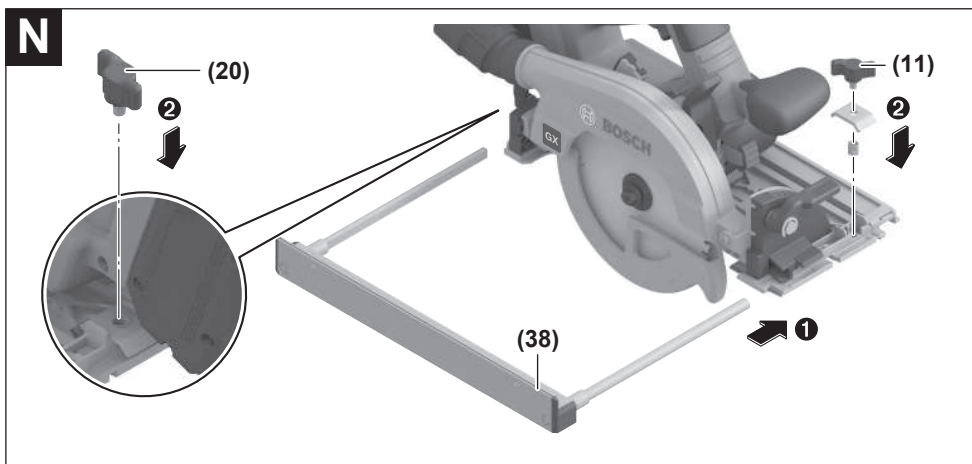
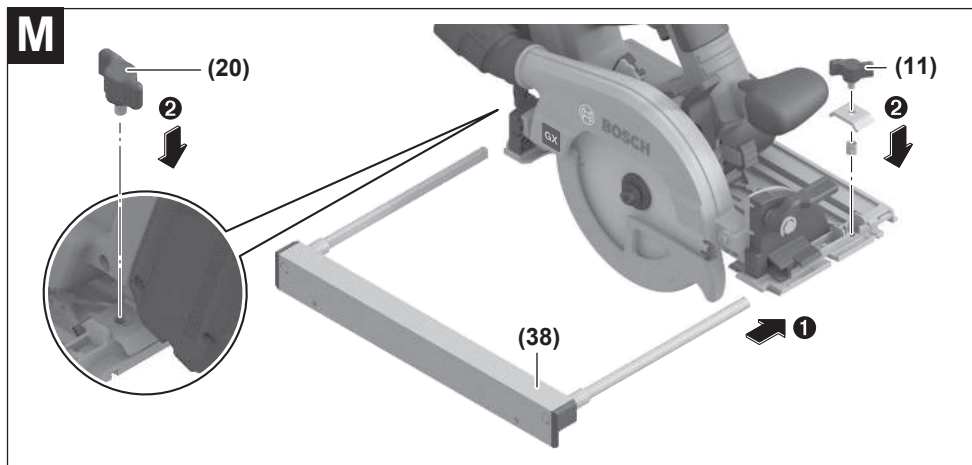




G**H****I****J****K**

L





إرشادات الأمان

الإرشادات العامة للأمان بالعدد الكهربائية

تحذير

اطلع على كافة تحذيرات الأمان والتعليمات والصور

والمواصفات المرفقة بالعدة الكهربائية. عدم اتباع التعليمات الواردة أدناه قد يؤدي إلى حدوث صدمة كهربائية، إلى نشوب حريق و/أو الإصابة بجروح خطيرة.

احفظ بجميع الملاحظات التحذيرية والتعليمات للمستقبل.

يقصد بمصطلح «العدة الكهربائية» المستخدم في الملاحظات التحذيرية، العدد الكهربائي الموصولة بالشبكة الكهربائية (بواسطة كابل الشبكة الكهربائية) وأيضاً العدد الكهربائي المزودة بمركم (دون كابل الشبكة الكهربائية).

الأمان بمكان الشغل

حافظ على نظافة مكان شغلك وإضاءة بشكل جيد. الفوضى في مكان الشغل ونطاقات العمل غير المضاءة قد تؤدي إلى وقوع الحوادث.

لا تستغل بالعدة الكهربائية في نطاق معرض لخطر الانفجار مثل الأماكن التي تتوفر فيه السوائل أو الغازات أو الأبخرة القابلة للاشتعال، العدد الكهربائي تولد شرراً قد يتطاير، فيشعل الأبخرة والأبخرة.

حافظ على بقاء الأطفال وغيرهم من الأشخاص بعيداً عندما تستعمل العدد الكهربائي. تثبت الانتباه قد يتسبب في فقدان السيطرة على الجهاز.

الأمان الكهربائي

أبعد العدد الكهربائي عن الأمطار أو الرطوبة. يزداد خطر الصدمات الكهربائية إن تسرب الماء إلى داخل العدد الكهربائي.

أمان الأشخاص

كن يقظاً وانتبه إلى ما تفعله واستخدم العدد الكهربائي بتعقل. لا تستخدم عدة كهربائية عندما تكون متعباً أو عندما تكون تحت تأثير المخدرات أو الكحول أو الأدوية. عدم الانتباه للحظة واحدة عند استخدام العدد الكهربائي قد يؤدي إلى إصابات خطيرة.

قم لارتداء تجهيزات الحماية الشخصية. وارتد دائماً نظارات واقية. بعد ارتداء تجهيزات الحماية الشخصية، كقناع الوقاية من الغبار وأحذية الأمان الواقية من الانزلاق والخوذ أو واقية الأذنين، حسب ظروف استعمال العدد الكهربائي، من خطر الإصابة بجروح.

تجنب التشغيل بشكل غير مقصود. تأكد من كون العدد الكهربائي مطفأة قبل توصيلها بالتيار الكهربائي و/أو بالمركم، وقبل رفعها أو حملها. إن كنت تضع إصبعك على المفتاح أثناء حمل العدد الكهربائي أو إن وصلت الجهاز بالشبكة

الكهربائية بينما لامتفاح على وضع التشغيل، قد يؤدي إلى وقوع الحوادث.

انزع أداة الضبط أو مفتاح الربط قبل تشغيل العدد الكهربائي. قد تؤدي الأداة أو المفتاح المتواجد في جزء دوار من الجهاز إلى الإصابة بجروح.

تجنب أوضاع الجسم غير الطبيعية. قف بأمان وحافظ على توازنك دائماً. سيسم لك ذلك بالتمكك في الجهاز بشكل أفضل في المواقف الغير متوقعة.

قم بارتداء ثياب مناسبة. لا ترتد الثياب الفضفاضة أو الحللى. احرص على إبقاء الشعر والملابس بعيداً عن الأجزاء المتحركة. قد تتشابك الثياب الفضفاضة والحلى والشعر الطويل بالأجزاء المتحركة.

إن جاز تركيب تجهيزات شفط وتجميع الغبار، فتأكد من أنها موصولة وبأنه يتم استخدامهما بشكل سليم. قد يقلل استخدام تجهيزات لشفط الغبار من المخاطر الناتجة عن الغبار.

لا تستخدم العدد الكهربائي بلا مبالاة وتتجاهل قواعد الأمان الخاصة بها نتيجة لتعودك على استخدام العدد الكهربائي وكثرة استخدامها. فقد يتسبب الاستخدام دون حرص في حدوث إصابة بالغة تحدث في أجزاء من الثانية.

حسن معاملة واستخدام العدد الكهربائي

لا تطرط بتحميل الجهاز. استخدم تنفيذ أشغالك العدد الكهربائي المخصصة لذلك. إنك تعمل بشكل أفضل وأكثر أماناً بواسطة العدد الكهربائي الملائمة في مجال الأداء المذكور.

لا تستخدم العدد الكهربائي إن كان مفتاح تشغيلها تالف. العدد الكهربائي التي لم يعد من الممكن التحكم بها عن طريق مفتاح التشغيل والإطفاء تعتبر خطيرة ويجب أن يتم إصلاحها.

اسحب القابس من المقبس و/أو اخلع المركم، إذا كان قابلاً للخلع، قبل ضبط الجهاز وقبل استبدال الملحقات أو قبل تخزين الجهاز. تمنع هذه الإجراءات وقائية تشغيل العدد الكهربائي بشكل غير مقصود.

احفظ بالعدد الكهربائي التي لا يتم استخدامها بعيداً عن متناول الأطفال. لا تسمح باستخدام العدد الكهربائي لمن لا خبرة له بها أو لمن لم يقرأ تلك التعليمات. العدد الكهربائي خطيرة إن تم استخدامها من قبل أشخاص دون خبرة.

اعتن بالعدة الكهربائية والملحقات بشكل جيد. تأكد أن أجزاء الجهاز المتحركة مركبة بشكل سليم وغير مستعصية عن الحركة، وتفحص ما إن كانت هناك أجزاء مكسورة أو في حالة تؤثر على سلامة أداء العدد الكهربائي. ينبغي إصلاح هذه الأجزاء التالفة قبل إعادة تشغيل الجهاز، الكثير من الحوادث مصدرها العدد الكهربائي التي تتم صيانتها بشكل رديء.

احرص على إبقاء عدد القطع نظيفة وحادة. إن عدد القطع ذات حواف القطع الحادة التي تم

إرشادات الأمان للمناشير الدائرية

خطوات القطع

- ⚠️ **خطر:** أبعد يديك عن حيز القطع وعن النصل. ضع يدك الأخرى على المقبض الإضافي، أو علبه الموتور. إذا كانت اليدان المتساويتان بالمنشار فلن تتعرضا للإصابة من جراء النصل.
- ⚠️ **لا تستمر في القطع حتى تصل إلى أسفل قطعة الشغل.** لا يمكن لغطاء الوقاية أن يحميك من النصل أسفل قطعة الشغل.
- ⚠️ **اضبط عمق القطع ليناسب سمك قطعة الشغل.** ينبغي أن يظهر أقل من سن كامل من أسنان النصل أسفل قطعة الشغل.
- ⚠️ **لا تمسك أبداً بقطعة الشغل في يديك أو بين ساقيك أثناء عملية القطع.** احرص على تثبيت قاعدة الشغل على منصة عمل ثابتة. من المهم سند قطعة الشغل بشكل مناسب لتقليل تعرض الجسم للخطر أو إعاقة النصل أو فقدان السيطرة.
- ⚠️ **أمسك العدة الكهربائية من أسطح المسك المعزولة، عند القيام بعمل قد يترتب عليه ملامسة أداة القطع لأسلاك كهربائية غير ظاهرة.** قد يتسبب لمس سلك «مكهرب» في مرور التيار في الأجزاء المعدنية من العدة وجعلها «مكهربة» مما قد يصيب المشغل بصدمة كهربائية.
- ⚠️ **عند شق قطعة من الخشب استخدم دائماً حاجز متوازي أو دليل بحافة مستقيمة.** يزيد ذلك من دقة القطع ويقلل احتمالية تعرض النصل للإعاقة.
- ⚠️ **احرص دائماً على استخدام أوصال ذات شكل ومقاس صحيحين (ماسي مقابل مستدير) للتجاويف الوسطى.** النصال غير المناسبة لأجزاء تركيب المنشار ستدور بشكل حائد عن المركز مما يتسبب في فقدان التحكم.
- ⚠️ **لا تستخدم وردات نصل أو برغي تالف أو غير صحيح.** تم تصميم وردات النصل والبرغي خصيصاً لمشارك، للحصول على أفضل أداء وأمان أثناء العمل.
- أسباب الصدمة الارتدادية والتحذيرات المتعلقة بها**
 - الصدمة الارتدادية هي رد فعل مفاجئ لتعثر نصل المنشار أو انمشاره أو محازاته بشكل خاطئ، مما يتسبب في فقدان السيطرة على المنشار وتحركه إلى أعلى بعيداً عن قطعة الشغل في اتجاه المشغل.
 - في حالة تعثر النصل أو انمشاره بقوة عند نهاية الشق، يتوقف النصل ويدفع رد فعل الموتور الوحده بسرعة إلى الخلف في اتجاه المشغل.
 - في حالة التواء النصل أو خطأ محازاته مع خط القطع فقد تدخل أسنان الحافة الخلفية للنصل في السطح العلوي للخشب مما يتسبب في خروج النصل من الشق وارتداده في اتجاه المشغل.
 - تعتبر الصدمة الارتدادية نتيجة للاستخدام الخاطئ للمنشار و/أو لخطوات تشغيل غير صحيحة أو لظروف غير ملائمة، ويمكن تجنبها عن طريق أخذ الاحتياطات المناسبة المبيته أدناه.
- ⚠️ **احرص دائماً على إحكام مسك المنشار بيدك الأتئين، وعلى وضعية أذرع تتيج لك مقاومة**

صياتها بعناية تتكلم بشكل أقل ويمكن توجيهها بشكل أيسر.

- ⚠️ **استخدم العدد الكهربائية والتوايح وريش الشغل إلخ.** وفقاً لهذه التعليمات. تراعى أثناء ذلك ظروف الشغل والعمل المراد تنفيذه.
- استخدام العدد الكهربائية لغير الأغشال المخصصة لأجلها قد يؤدي إلى حدوث الحلات الخطيرة.
- ⚠️ **احرص على إبقاء المقابض وأسطح المسك جافة ونظيفة وخالية من الزيوت والشحوم.** المقابض وأسطح المسك الزلقة لا تتبع التشغيل والتحكم الأمان في العدة في المواقف غير المتوقعة.
- حسن معاملة واستخدام العدد المزودة بمركم**
 - ⚠️ **اشحن المراكم فقط في أجهزة الشحن التي يُنصح باستخدامها من طرف المنتج.** قد يتسبب جهاز الشحن المخصصة لنوع معين من المراكم في خطر المريق إن تم استخدامه مع نوع آخر من المراكم.
 - ⚠️ **استخدم العدد الكهربائية فقط مع المراكم المصممة لهذا الغرض.** قد يؤدي استخدام المراكم الأخرى إلى إصابات وإلى خطر نشوب المراقق.
 - ⚠️ **حافظ على إبعاد المركم الذي لا يتم استعماله عن مشابك الورق وقطع النقود المعدنية والمفاتيح والمسامير واللوايح أو غيرها من الأغراض المعدنية الصغيرة التي قد تقوم بتوصيل الملامسين ببعضهما البعض.** قد يؤدي تقصير الدارة الكهربائية بين ملامسي المركم إلى الاحتراق أو إلى اندلاع النار.
 - ⚠️ **قد يتسرب السائل من المركم في حالة سوء الاستعمال.** تجنب ملامسته. اشطفه بالماء في حال ملامسته بشكل غير مقصود. إن وصل السائل إلى العينين، فراجع الطبيب إضافة إلى ذلك. قد يؤدي سائل المركم المتسرب إلى تهيج البشرة أو إلى الاحتراق.
 - ⚠️ **لا تستخدم عدة أو مركم تتعرض لأضرار أو للتعديل.** البطاريات المتعرضة لأضرار أو لتعديلات قد ينتج عنها أشياء لا يمكن التنبؤ بها، قد تسبب نشوب حريق أو حدوث انفجار أو إصابات.
 - ⚠️ **لا تعرض المركم أو العدة للهب أو لدرجة حرارة زائدة.** التعرض للهب أو لدرجة حرارة أعلى من 130 °م قد يتسبب في انفجار.
 - ⚠️ **اتبع تعليمات الشحن ولا تقم بشحن المركم أو العدة خارج نطاق درجة الحرارة المحدد في التعليمات.** الشحن بشكل غير صحيح أو في درجات حرارة خارج النطاق المحدد قد يعرض المركم لأضرار ويزيد من مخاطر المريق.
- الخدمة**
 - ⚠️ **احرص على إصلاح عدتك الكهربائية فقط بواسطة العمال المتخصصين وباستعمال قطع الغيار الأصلية فقط.** يضمن ذلك المحافظة على أمان الجهاز.
 - ⚠️ **لا تقم بإجراء أعمال خدمة على المراكم التالفة.** أعمال الخدمة على المراكم يجب أن تقوم بها الجهة الصانعة فقط أو مقدم الخدمة المعتمد.

الوقاية السفلي عن طريق سحب المقبض، وبمجرد وصول النصل إلى الغامبة، يجب ترك غطاء الحماية السفلي. بالنسبة لجميع أعمال القطع الأخرى يجب أن يعمل غطاء الوقاية السفلي بشكل أوتوماتيكي.

◀ تأكد أن غطاء الوقاية السفلي يغطي النصل قبل وضع المنشار لأسفل على الطاولة أو على الأرضية. النصل المستمر في الدوران غير المغطى قد يتسبب في تحرك المنشار للخلف ليقطع أي شيء في طريقه. انتبه للوقت الذي يستغرقه النصل حتى يتوقف بعد ترك المفتاح.

إرشادات الأمان الإضافية

◀ لا تدخل يدك في مقذف النشارة. فقد تتعرض للإصابة من جراء الأجزاء الدوارة.

◀ لا تعمل بالمنشار فوق مستوى الرأس.

◀ فعندئذ لا يتاح لك السيطرة الكافية على العدة الكهربائية.

◀ استخدم أجهزة تنقيب ملائمة للعثور على خطوط الامداد غير الظاهرة، أو استعن بشركة الامداد المحلية. ملامسة الخطوط الكهربائية قد تؤدي إلى اندلاع النار وإلى الصدمات الكهربائية. حدوث أضرار بخط الغاز قد يؤدي إلى حدوث انفجارات. اختراق خط الماء يتسبب في وقوع أضرار مادية.

◀ أمسك العدة الكهربائية جيدا بكلتا اليدين عند العمل، واحرص على أن تكون في وضعية ثابتة. يتم توجيه العدة الكهربائية بأمان بواسطة اليدين اليمينيتين.

◀ لا تقم بتشغيل العدة الكهربائية من وضع ثابت. فهي ليست مصممة للتشغيل على قاعدة المنشار.

◀ احرص أثناء «القطع الغاطس»، الذي يتم بزاوية غير قائمة، على تأمين اللوح الدليلي للمنشار ضد التحرك الجانبي. فقد يؤدي التحرك الجانبي إلى انحصار شفرة المنشار وبالتالي حدوث ارتداد.

◀ احرص على تأمين قطعة الشغل. قطعة الشغل المثبتة بواسطة تجهيزة شد أو بواسطة الملزمة مثبتة بأمان أكبر مما لو تم الإمساك بها بواسطة يدك.

◀ انتظر إلى أن تتوقف العدة الكهربائية عن الحركة قبل أن تضعها جانباً. قد تتكذب عدة الشغل فتؤدي إلى فقدان السيطرة على العدة الكهربائية.

◀ لا تستخدم نصال المنشار المصنوعة من الفولاذ HSS. فنصال المنشار هذه قد تنكسر بسهولة.

◀ لا تقم بنشر خامات حديدية. فقد تتسبب النشارة المتوهجة في إشعال الأتربة المشفوفة.

◀ قم بارتداء قناع للوقاية من الغبار.

◀ قد تنطلق أبخرة عند تلف المرمك واستخدامه بطريقة غير ملائمة. يمكن أن يحترق المرمك أو يتعرض للانفجار. أمن توفر الهواء النقي وراجع الطبيب إن شعرت بشكوى. قد تهيج هذه الأبخرة المجاري التنفسية.

◀ لا تقم بتعديل المرمك أو فتحه. يتشكل خطر حدوث قفلة كهربائية.

القوى الارتدادية. قف على أحد جانبي النصل، ولا تقف في خط واحد معه. قد تتسبب الصدمة الارتدادية في اندفاع المنشار للخلف إلا أنه يمكن للمشغل السيطرة على القوى الارتدادية في حالة اتفاده الاحتياطات المناسبة.

◀ في حالة تعرض النصل للإعاقة أو في حالة إيقاف عملية القطع لأي سبب من الأسباب، أترك الزناد وقم بإيقاف المنشار داخل الغامبة إلى أن يتوقف النصل تماما. لا تحاول أبدا جذب المنشار من قطعة الشغل أو شدة للخلف بينما النصل في حالة حركة أو معرض لصدمة ارتدادية. ابحث عن السبب وقم بإجراءات تصحيحية لإزالة سبب تعرض النصل للإعاقة.

◀ في حالة إعادة تشغيل المنشار داخل قطعة العمل احرص على مركزية النصل في الشق بحيث تكون أسنان المنشار غير متشابكة مع الغامبة. في حالة تعرض النصل للإعاقة فقد يتحرك لأعلى أو يسبب صدمة ارتدادية من قطعة الشغل عند إعادة تشغيل النصل.

◀ احرص على سند الألواح الكبيرة لتقليل مخاطر تعثر النصل أو الصدمة الارتدادية. تميل الألواح الكبيرة للهبوط نتيجة لوزنها الكبير. يجب وضع سنادات تمت اللوح على الجانبين بالقرب من خط القطع وبالقرب من حافة اللوح.

◀ لا تستخدم أنصال تالفة أو ثقيلة الحركة. الأنصال غير الحادة والمضبوطة بشكل غير صحيح تتسبب في شقوق ضيقة مما يسبب احتكاك إضافي، وبالتالي تعرض النصل للإعاقة والصدمة الارتدادية.

◀ يجب أن تكون أذرع تأمين ضبط عمق النصل وميل القطع مشدودة بثبات قبل القيام بالقطع. في حالة تحرك ضابط النصل أثناء القطع فقد يتسبب في إعاقة أو صدمة ارتدادية.

◀ تصرف بحرص شديد عند استخدام المنشار في الجدران أو المناطق الأخرى التي يتعذر رؤيتها. فقد يقوم النصل البارز بقطع أجسام تتسبب في حدوث صدمة ارتدادية.

وظيفة غطاء الوقاية السفلي

◀ افحص غطاء الوقاية السفلي قبل كل استخدام من حيث الخلق بشكل سليم. لا تقم بتشغيل المنشار إذا لم يكن غطاء الوقاية السفلي حر الحركة ويمكن غلقه على الفور. لا تقم أبدا بقمط أو ربط غطاء الوقاية السفلي في وضع الفتح. في حالة سقوط المنشار فقد يتعرض غطاء الوقاية السفلي للانثناء. ارفع غطاء الوقاية السفلي باستخدام المقبض القابل للإدخال وتأكد أنه حر الحركة ولا يلامس النصل أو أي جزء آخر في كافة زوايا وأعماق القطع.

◀ افحص عمل نابض غطاء الوقاية السفلي. إذا كان غطاء الوقاية والنابض لا يعملان بشكل مناسب، يجب إجراء أعمال الخدمة عليهم قبل الاستخدام. قد يعمل غطاء الوقاية السفلي ببطء نتيجة لوجود أجزاء تالفة أو رواسب ملتصقة أو لتراكم الشوائب.

◀ يمكن إدخال غطاء الوقاية السفلي يدويا مع بعض أنواع القطع الخاصة مثل «القطوع الغاطسة» و«القطوع المدمجة». ارفع غطاء

- (20) لولب منجنع لمصد التوازي (خلفًا)
 (21) مقياس عمق القطع
 (22) واجهة المستخدم
 (23) مقبض (مقبض مسك معزول)
 (24) زر فك إقفال المرمك^a
 (25) محور دوران المنشار
 (26) شفة التثبيت
 (27) شفرة المنشار الدائري^a
 (28) شفة الشد
 (29) لولب شد مع فلكة
 (30) مفتاح سداسي الرأس
 (31) خطاف التعليق^a
 (32) صندوق الغبار/النشارة^a
 (33) خرطوم الشفط^a
 (34) حل لأظمة سكك التوجيه من Bosch و Mafell
 (35) حل لأظمة سكك التوجيه من Festool و Makita
 (36) سكة التوجيه^a
 (37) زوج ملازم^a
 (38) مصد التوازي
 (39) علامة مقياس زاوية الشطب
 (40) لولب ضبط علامة مقياس زاوية الشطب
 (41) علامة المقياس البيضاء بمقياس عمق القطع للقطع مع سكة توجيه
 (42) علامة المقياس الحمراء بمقياس عمق القطع للقطع دون سكة توجيه
 (43) تشغيل/إطفاء بيان وظيفة Stop Control (واجهة المستخدم)
 (44) زر تشغيل/إطفاء وظيفة Stop Control (واجهة المستخدم)
 (45) بيان حالة العدة الكهربائية (واجهة المستخدم)
 (46) زر الاختيار المسبق لعدد اللفات (واجهة المستخدم)
 (47) مبيّن مستوى عدد اللفات/الوضع (واجهة المستخدم)
 (48) مبيّن درجة الحرارة (واجهة المستخدم)
 (49) مبيّن حالة شحن المرمك (واجهة المستخدم)
 (50) مبيّن الوضع الاقتصادي ECO (واجهة المستخدم)
 (a) إن هذه التوابع ليست محتواة ضمن إطار التوريد الاعتيادي.

البيانات الفنية

منشار دائري يدوي		GKS 18V-57-2 GX
رقم الصنف		3 601 FC10..
الجهد الاسمي	فلط=	18
السرعة المقدره بدون حمل ^a	لفة/ دقيقة	5000

يمكن أن يتعرض المرمك لأضرار من خلال الأشياء المدببة مثل المسامير والمفكات أو من خلال تأثير القوى الخارجية. وقد يؤدي هذا إلى تقصير الدائرة الكهربائية الداخلية واحتراق المرمك أو خروج الأدخنة منه أو انفجاره وتعرضه لسخونة مفرطة.

اقتصر على استخدام المرمك في منتجات الجهة الصانعة، يتم حماية المرمك من فرط التحميل الخطير بهذه الطريقة فقط دون غيرها. احرص على حماية المرمك من الحرارة، بما ذلك التعرض لأشعة الشمس باستمرار ومن النار والانساخ والماء والرطوبة. حيث ينشأ خطر الانفجار وخطر حدوث دائرة قصر.



وصف المنتج والأداء

اقرأ جميع إرشادات الأمان والتعليمات. ارتكاب الأخطاء عند تطبيق إرشادات الأمان والتعليمات، قد يؤدي إلى حدوث صدمات الكهربائية أو إلى نشوب الحرائق و/أو الإصابة بجروح خطيرة.



يرجى الرجوع إلى الصور الموجودة في الجزء الأول من دليل التشغيل.

الاستعمال المخصص

العدة الكهربائية مخصصة لتنفيذ القطوع الطولية والعرضية بالاسناد الثابت وبمسار مستقيم ومائل بالخشب.

الأجزاء المصورة

يشير ترقيم الأجزاء المصورة إلى الصورة المعروضة للعدة الكهربائية في صفحة الرسوم.

- (1) مفتاح التشغيل والإطفاء
- (2) قفل تشغيل مفتاح التشغيل والإطفاء
- (3) زر الاختيار المسبق لعمق القطع
- (4) غطاء خطاف التعليق
- (5) مقبض إضافي
- (6) زر تثبيت محور الدوران
- (7) ضوء العمل
- (8) قاعدة الارتكاز
- (9) مقياس زوايا الشطب
- (10) ذراع شد لضبط زاوية الشطب مسبقًا
- (11) لولب منجنع لمصد التوازي (أمامًا)
- (12) علامة القطع 45°
- (13) علامة القطع 0°
- (14) ذراع ضبط غطاء الوقاية المتأرجح
- (15) غطاء وقاية متأرجح

- (16) لولب منجنع لاختيار زاوية الشطب مسبقًا
- (17) غطاء الوقاية
- (18) مقذف النشارة
- (19) المرمك^a

شحن المرمك

◀ **اقتصر على استخدام أجهزة الشحن المذكورة في المواصفات الفنية.** أجهزة الشحن هذه دون غيرها هي المتوافقة مع مرمك أيونات الليثيوم المستخدم في عدتك الكهربائية.

ملحوظة: يتم تسليم مراكم أيونات الليثيوم مشحونة جزئيًا وفقًا للوائح النقل الدولية. لضمان قدرة أداء المرمك الكاملة، يتوجب شحن المرمك بشكل كامل قبل الاستعمال لأول مرة.

تركيب المرمك

أدخل المرمك المشحون في موضع تثبيت المرمك إلى أن يثبت بشكل ملموس.

نزع المرمك

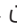

لخلع المرمك اضغط على زر تحرير المرمك وأخرج المرمك. لا تستخدم القوة أثناء ذلك.

يمتاز المرمك بدرجة إقبال اثنين، تمنعان سقوط المرمك للخارج في حال ضغط زر فك إقبال المرمك بشكل غير مقصود. يتم تثبيت المرمك بواسطة نابض ما دام مركبًا في العدة الكهربائية.

مبين حالة شحن المرمك

ملحوظة: ليست كل أنواع المراكم تحتوي على مابين حالة شحن.

تشير مصابيح الدايدود الخضراء الخاصة بمبين حالة شحن المرمك لحالة شحن المرمك. لأسباب تتعلق بالسلامة فإنه لا يمكن الاستعلاء عن حالة الشحن إلا والعدة الكهربائية متوقفة.

اضغط على زر مابين حالة الشحن  أو  لعرض حالة الشحن. يمكن هذا أيضًا والمرمك مخرج.

إذا لم يضيء أي مصباح دايدود بعد الضغط على زر مابين حالة الشحن، فهذا يعني أن المرمك تالف ويجب تغييره.

تتم الإشارة إلى حالة شحن المرمك في واجهة المستخدم (انظر „مبينات الحالة“، الصفحة 15).

نوع المرمك GBA18V... | GBA18V... | GBA18V...



السعة	لمبة LED
100-60 %	ضوء مستمر ×3 أخضر
60-30 %	ضوء مستمر ×2 أخضر
30-5 %	ضوء مستمر ×1 أخضر
5-0 %	ضوء وماض ×1 أخضر

نوع المرمك ProCORE18V... | EXPERT18V... | EXPERT18V...
EXBA18V... | CORE18V...



السعة	لمبة LED
100-80 %	ضوء مستمر ×5 أخضر
80-60 %	ضوء مستمر ×4 أخضر

GKS 18V-57-2 GX

منشار دائري يدوي

عمق القطع الأقصى	
57	مع زاوية شطب مائلة 0°
42	مع زاوية شطب مائلة 45°
●	قفل محور الدوران
305 x 164	أبعاد صفيحة القاعدة
165	قطر شفرة المنشار
1,8	سمك الشفرة الفولاذية الأقصى
0,9	أدنى سمك للشفرة الفولاذية
20	ثقب الحضان
3,4	الوزن ^(B)
35+ ... 0	درجة الحرارة المحيطة الموصى بها عند الشحن
50+ ... 20-	درجة الحرارة الخارجية المسموح بها عند التشغيل ^(C) وعند التخزين
GBA18V... GBA 18V... ProCORE18V... EXPERT18V... EXBA18V... CORE18V...	المراكم المتوافقة
GBA 18V... 2,0 ≤ أمبير ساعة ProCORE18V... 4,0 ≤ أمبير ساعة EXPERT18V...	المراكم الموصى بها للقدرة الكاملة
GAL18... GAL 18... GAL 36... GAL12V/18.. GAL 12V/18... GAL 18... EXAL18...	أجهزة الشحن الموصى بها

(A) مقاسة عند درجة حرارة 20-25 °م مع مرمك GBA 18V 5.5Ah

(B) دون مرمك (تجد وزن المرمك في موقع الإنترنت www.bosch-professional.com)

(C) قدرة محدودة في درجات الحرارة > 0 °م
قد تختلف القيم حسب المنتج وظروف الاستخدام والبيئة. المزيد من المعلومات على موقع الإنترنت www.bosch-professional.com/wac

مرمك

تبيع شركة Bosch العدد الكهربائية العاملة بمرمك دون مرمك أيضًا. يمكنك أن تعرف من العبوة ما إذا كان المرمك موجود ضمن مجموعة التجهيزات الموردة مع العدة الكهربائية الخاصة بك.

◀ استخدم فقط أنصال المنشار التي توافق البيانات المذكورة في دليل الاستعمال هذا وعلى العدة الكهربائية، والتي تم اختبارها حسب المواصفة EN 847-1 والتي تم وضع علامة عليها تشير إلى ذلك.

أسيا/أفريقيا/أمريكا اللاتينية

◀ استخدم فقط أنصال المنشار التي توافق البيانات المذكورة في دليل الاستعمال هذا وعلى العدة الكهربائية.

اختيار نصل المنشار

تجد في نهاية هذا الدليل عرضا عاما لأنصال المنشار الموصى بها.

فك نصل المنشار (انظر الصورة A)

يفضل وضع العدة الكهربائية على الجهة الجبهية لهيكل المحرك من أجل استبدال العدد.

- اضغط على زر تثبيت محور الدوران (6) واحتفظ به مضغوطا.

◀ **اضغط زر تثبيت محور الدوران (6) فقط عندما يكون محور دوران المنشار متوقفا عن الحركة.** وإلا، فقد تتعرض العدة الكهربائية للضرر.

- باستخدام مفتاح سداسي الرأس المجوف (30) أدر لولب الشد (29) في اتجاه الدوران ① لفكه.
- حرك غطاء الوقاية المتأرجح (15) إلى الخلف وثبته.
- أخلع فلانشة الشد (28) ونصل المنشار (27) من بريمة المنشار (25).

تركيب شفرة المنشار (انظر الصورة A)

يفضل وضع العدة الكهربائية على مقدمة هيكل المحرك من أجل استبدال العدد.

- نظف شفرة المنشار (27) وجميع قطع الشد المطلوب تركيبها.
- اقلب غطاء الوقاية المتأرجح (15) إلى الخلف وامسك به بإحكام.
- قم بتركيب نصل المنشار (27) على فلانشة التثبيت (26). يجب أن يتطابق اتجاه قص الأسنان (اتجاه السهم على شفرة المنشار) مع سهم اتجاه الدوران على غطاء الوقاية المتأرجح (15).
- قم بتركيب فلانشة التثبيت (28) وقم بربط لولب الشد (29) في اتجاه الدوران ②. احرص على وضع التثبيت الصحيح لفلانشة التثبيت (26) وفلانشة الشد (28).

- اضغط على زر تثبيت محور الدوران (6) واحتفظ به مضغوطا.

- باستخدام مفتاح سداسي الرأس المجوف (30) اربط لولب الشد (29) في اتجاه الدوران ③. ينبغي أن يبلغ عزم الربط 6-9 نيوتن متر، وهذا يماثل إحكام الربط اليدوي بالإضافة إلى ¼ لفة.

تركيب خطاف التعليق (انظر الصور B-C)

- ارفع الغطاء (4) جانبيًا من التجويف باستخدام مفك. قم بتركيب خطاف التعليق (31) وقم بتأمينه باستخدام لولبين. اربط الولايب بعزم ربط يتراوح بين 1,8-2 نيوتن متر. خطاف التعليق (31) قابل للتحرّك.

المسحة	لمبة LED
40-60 %	ضوء مستمر 3x أخضر
20-40 %	ضوء مستمر 2x أخضر
5-20 %	ضوء مستمر 1x أخضر
0-5 %	ضوء وماض 1x أخضر

اكتشاف خطر تلف المركم

EXPERT18V... | EXBA18V...

يمكن لمؤشرات الدايبود الخاصة بمبيبات حالة شحن المركم أن تبين بالإضافة إلى حالة المركم خطر تلف المركم.

لتفعيل الوظيفة احتفظ بزر مبيبات حالة الشحن (30) مضغوطًا لمدة 3 ثوان. تتم الإشارة إلى تحليل المركم عن طريق ضوء متحرك بمبيبات حالة شحن المركم. يتم عرض النتيجة على مبيبات حالة شحن المركم.

مؤشر دايبود: المركم معرض لخطر التلف بشكل كبير. قد تنخفض القدرة

ووقت لتشغيل بالفعل. يوصى بتغيير المركم. **5 مؤشرات دايبود:** المركم بحالة جيدة وخطر التلف منخفض.

يرجى مراعاة أن: تقييم مخاطر تلف المركم يعمل على مرحلتين ويقدم تقييمًا مبسطًا للحالة. إما أن يتم تقييم المركم على أنه في حالة جيدة أو به خطر تلف متزايد. لا يتم عرض نسبة مئوية لحالة البطارية.

ملاحظات للتعامل مع المركم بطريقة مثالية

قم بحماية المركم من الرطوبة والماء. لا تقم بتخزين المركم إلا في نطاق درجة حرارة يقع بين 20-°م وحتى 50°م. لا تترك المركم في السيارة في فصل الصيف مثلاً.

نظف فتحات التهوية بالمركم من فترة لآخرى، بواسطة فرشاة طرية ونظيفة وجافة.

إذا انخفضت فترة التشغيل بعد الشحن بدرجة كبيرة فهذا يعني أن المركم قد استهلك وأنه يجب استبداله.

تراجع الإرشادات عند التخلص من العدد.

التركيب

◀ **استخدم فقط نصال المنشار التي تزيد سرعتها القصوى المسموحة عن عدد الدوران اللاحملي بالعدة الكهربائية.**

تركيب/استبدال نصل المنشار الدائري

◀ **أخرج المركم من العدة الكهربائية قبل إجراء أي أعمال على العدة الكهربائية (على سبيل المثال الصيانة، واستبدال العدد، وما شابه).** هناك خطر إصابة بجروح في حالة الضغط على مفتاح التشغيل والإطفاء بشكل غير مقصود.

◀ **ارتد قفازات واقية عند تركيب نصل المنشار.** يؤدي ملاسمة نصل المنشار إلى تشكل خطر الإصابة بجروح.

◀ **لا تستخدم أقراص التلجيك كعدد شغل أبدا.**

أوروبا

التشغيل

◀ أخرج المرمك من العدة الكهربائية قبل إجراء أي أعمال على العدة الكهربائية (على سبيل المثال الصيانة، واستبدال العدة، وما شابه). هناك خطر إصابة بجروح في حالة الضغط على مفتاح التشغيل والإطفاء بشكل غير مقصود.

طرق التشغيل

ضبط عمق القطع (انظر الصور E-F)

◀ قم بواءمة عمق القطع مع سمك قطعة الشغل. ينبغي أن يقل ما يمكن رؤيته تمت قطعة الشغل عن ارتفاع السن الكامل.

يمكن ضبط عمق القطع عن طريق زر الاختيار المسبق لعمق القطع (3).

بالنسبة لأعماق القطع الصغيرة أخلع المنشار من صفيحة القاعدة (8) بالنسبة لأعماق القطع الكبيرة، اضبط المنشار في اتجاه صفيحة القاعدة (8). اضبط المقاس المرغوب في مقياس عمق القطع (21).

إرشاد: استخدم علامة المقياس البيضاء (41) بمقياس التدرج (21) لأعمال القطع مع سكة التوجيه وعلامة المقياس الحمراء (42) لأعمال القطع دون سكة توجيه.

ضبط زاوية الشطب المائل (انظر الصورة G)

يفضل وضع العدة الكهربائية على جهة غطاء الوقاية الجبهية (17).

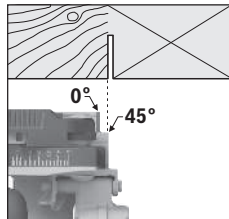
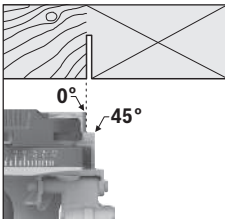
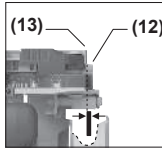
قم بفك ذراع الشد للاختيار المسبق لزاوية الشطب (10) واللولب المجمع (16). اقلب المنشار إلى الجانب. اضبط المقاس المرغوب في التدرج (9). اربط ذراع الضبط (10) واللولب المجمع (16) مرة أخرى.

لإعادة المنشار إلى الوضع الأصلي قم بفك ذراع الشد للاختيار المسبق لزاوية الشطب (10) واللولب المجمع (16). اضبط المنشار على الزاوية 0° واربط ذراع الشد واللولب المجمع مجددًا دون ضغط على المنشار.

إرشاد: عند إجراء قطوع الشطب المائلة يكون عمق القطع أصغر من القيمة المشار إليها على مقياس عمق القطع (21).

علامات القطع

وتبين علامة القطع 0° (13) وضع شفرة المنشار في حالة القطع بزاوية قائمة، وتبين علامة القطع 45° (12) وضع شفرة المنشار في حالة القطع بزاوية 45°.



شفط الغبار/النشارة

تجنب العمل بدون اتخاذ تدابير لتقليل الغبار. جهاز شفط مناسب أو صندوق غبار/كيس غبار يقلل من التعرض للغبار الضار بالصحة. حافظ على تهوية مكان الشغل بشكل جيد. احرص دائمًا على ارتداء واقي تنفس مناسب. عند استخدام صندوق الغبار، قم بتفريغه في الوقت المناسب ونظف عنصر الفلتر بانتظام لضمان سحب الغبار بشكل مثالي.

عند استخدام شفاطة كهربائية، يرجى مراعاة المتطلبات المذكورة أدناه. يرجى مراعاة اللوائح السارية في بلدك بالنسبة للمواد التي يتم معالجتها. ◀ تجنب تراكم الغبار بمكان العمل. يجوز أن تشتعل الأعبرة بسهولة.

متطلبات الشفاطة الكهربائية

القطر الاسمي الموصل به للخرطوم	مم	35
التفريغ المطلوب ^(A)	مللي بار	230 ≤
	هيكوتوباسكال	230 ≤
معدل التدفق المطلوب ^(A)	لتر/ثانية	36 ≤
	متر ³ /ساعة	129,6 ≤
كفاءة الفلتر الموصل بها	فئة الغبار ^(B)	M1

(A) قيمة الأداء عند وصلة الشفاطة الكهربائية الفاصلة بالعدة الكهربائية

(B) وفقًا للمعيار IEC/EN 60335-2-69

يرجى مراعاة دليل استخدام الشفاطة الكهربائية. قم بإيقاف العمل عند انخفاض قدرة الشفط وتأكد من إزالة السبب.

مقذف النشارة (انظر الصورة D)

مقذف النشارة (18) قابل للإدارة بشكل حر.

يمكن تركيب خرطوم شفط بمقذف النشارة (18) بقطر 35 مم أو صندوق غبار/صندوق نشارة (32). لضمان عملية شفط مثالية يجب تنظيف مقذف النشارة (18) بشكل منتظم.

الشفط الذاتي (انظر الصورة D)

أدخل صندوق الأتربة/النشارة (32) بإحكام في مقذف النشارة (18).

قم بتفريغ صندوق الأتربة/النشارة (32) في الوقت المناسب حتى تظل الفعالية متوفرة.

لتفريغ صندوق الأتربة/النشارة (32) أخلعه من مقذف النشارة (18).

قم بتنظيف وصلة ربط صندوق الأتربة/النشارة (32) قبل التركيب.

الشفط الخارجي

قم بتوصيل خرطوم الشفط (33) بشفاط الغبار (توابع). تجد في نهاية هذا الدليل عرضا ماما للتوصيل بشفاطات الغبار المختلفة.

يجب أن تصلح شفاطة الغبار الخوائية للاستعمال مع مادة الشغل المرغوب معالجتها.

استخدم شفاطة غبار خوائية خاصة عند شفط الأعبرة المضرة بالصحة أو المسببة للسرطان أو الشديدة الجفاف.

تنبيه: في حالة أعمال القطع التي تستلزم عدد لفات منخفض أو سرعة دفع منخفضة وأيضًا عندما تكون سمك الخامة قليل من المحتمل ألا تنطلق الوظيفة.

إيقاف الصدمات الارتدادية

في حالة الصدمة الارتدادية للعدة الكهربائية، مثلًا بسبب التعرض لإعاقة أثناء القطع، يتم قطع إمداد التيار عن المحرك إلكترونياً. أثناء ذلك يومض ضوء العمل (7) باللون الأبيض، وبيان الحالة (45)



باللون الأحمر.

لكي تقوم بإعادة تشغيل العدة الكهربائية ينبغي أن تثبت مفتاح التشغيل والإطفاء (1) في وضع الإيقاف، ثم قم بتشغيل العدة الكهربائية مجددًا.

الوضع الاقتصادي ECO

في حالة تشغيل العدة الكهربائية في الوضع الاقتصادي ECO الموفر للطاقة يمكن إطالة زمن تشغيل المرمك بنسبة 10%.

في حالة تفعيل الوضع الاقتصادي ECO يظهر في مبین مستوى عدد اللفات/الوضع (47) الرمز E. علاوة على ذلك يضيء مبین الوضع الاقتصادي ECO (50).

ضبط عدد اللفات مسبقاً

هناك 3 مستويات لعدد اللفات ووضع اقتصادي ECO مضبوط بشكل مسبق.

يبين الجدول التالي مستويات عدد اللفات وعدد اللفات الخاص بكل مستوى.

مستوى عدد اللفات	عدد اللفات [دقيقة ⁺]
1	2500
2	3750
3	5000
ECO	3000 ^A

(A) ± 25%

يمكنك عن طريق زر الاختيار المسبق لعدد اللفات (46) الاختيار المسبق لعدد اللفات اللازم أثناء التشغيل أيضًا.

قم بالمحاذاة مع الحافة اليسرى لعلامة القطع كما هو موضح في الصورة لإجراء القطع. في هذه الحالة، تكون القطعة المهذرة على الجانب الأيمن. من الأفضل أن تقوم بإجراء قطع تجريبي.

بدء التشغيل

التشغيل والإطفاء

← تأكد أنه بإمكانك الضغط على زر التشغيل/الإيقاف دون ترك المقبض اليدوي.

لغرض تشغيل العدة الكهربائية، اضغط أولاً على قفل التشغيل (2) واضغط بعدها على مفتاح التشغيل والإطفاء (1) واحتفظ به مضغوطاً. لغرض إيقاف العدة الكهربائية اترك مفتاح التشغيل والإيقاف (1).

ملحوظة لا يمكن تثبيت مفتاح التشغيل والإطفاء (1) لأسباب متعلقة بالأمان، بل يجب أن يتم ضغطه طوال فترة التشغيل.

تشغيل المؤشر المضيء - ضوء العمل

يضيء المصباح (7) عند الضغط على مفتاح التشغيل والإطفاء (1) بشكل جزئي أو كامل ويسمح بإضاءة مكان الشغل إن كانت ظروف الإضاءة غير ملائمة.

مكبح إنهاء الدوران

يعمل مكبح التوقف المرمك على تقصير مدة الدوران اللاحق بعد إطفاء العدة الكهربائية.

واجهة المستخدم (انظر الصورة H)

تتلخص وظيفة واجهة المستخدم (22) الاختيار المسبق لعدد اللفات وتفعيل وظيفة الأمان Stop Control وكذلك بيان حالة العدة الكهربائية.

وظيفة Stop Control

عندما تكون وظيفة Stop Control مفعلة تتوقف العدة الكهربائية أوتوماتيكياً، بمجرد انتهاء القطع بمجرد خروج شفرة المنشار من قطعة الشغل، حتى عندما يكون مفتاح التشغيل والإطفاء (1) مضغوطاً. تكون وظيفة Stop Control متوقفة في الوضع القياسي. لتشغيل الوظيفة اضغط على الزر (44) بواجهة المستخدم (22).

مبيّنات الحالة

مبين حالة شحن المرمك (واجهة المستخدم) (49)	المعنى/السبب	الحل
أخضر	المرمك مشحون	-
أصفر	شحنة المرمك على وشك النفاذ	قرب تغيير أو شحن المرمك
أحمر	المرمك فارغ	تغيير أو شحن المرمك
مبين درجة الحرارة (48)	المعنى/السبب	الحل
أصفر	تم الوصول إلى المستوى المرجح لدرجة الحرارة (المحرك، المجموعة الإلكترونية، المرمك)	قم بتشغيل العدة الكهربائية على وضع دوران اللامحمل واركها حتى تبرد
أحمر	العدة الكهربائية ساخنة للغاية وتتوقف	دع العدة الكهربائية حتى تبرد
مبين حالة العدة الكهربائية (45)	المعنى/السبب	الحل
أخضر	الحالة على ما يرام	-

المعنى/السبب	الحل	مبين حالة العدة الكهربائية (45)
تم الوصول إلى مستوى حرج لدرجة الحرارة أو شحنة المرمك على وشك النفاذ	قم بتشغيل العدة الكهربائية على وضع دوران اللاميل، واركبها حتى تبرد أو قم بتبديل المرمك أو شحنته	أصفر
العدة الكهربائية ساخنة للغاية أو المرمك فارغ الشحنة	إترك العدة الكهربائية تبرد و قم بتغيير أو شحن المرمك	أحمر
انطلقت خاصية الإيقاف بسبب الصدمات الارتدادية	قم بتشغيل العدة الكهربائية وأطفئها مرة أخرى، وعند اللزوم أخرج المرمك وأعد تركيبه.	يومض باللون الأحمر

إرشادات العمل

◀ **أخرج المرمك من العدة الكهربائية قبل إجراء أي أعمال على العدة الكهربائية (على سبيل المثال الصيانة، واستبدال العدد، وما شابه).**

هناك خطر إصابة بجروح في حالة الضغط على مفتاح التشغيل والإطفاء بشكل غير مقصود.

يختلف عرض القطع حسب شفرة المنشار.

ينبغي وقاية نصال المنشار من الصدمات والطرقات. وجه العدة الكهربائية بدفع خفيف وباتظام باتجاه القطع، وذلك للوصول إلى جودة قطع. يقلل الدفع الأمامي الشديد من فترة صلاحية عدد الشغل كثيراً وقد يضر العدة الكهربائية.

احرص دائماً على العمل بدفع متساو واحرص على ثبات عدد لفات شفرة المنشار. تجنب زيادة الضغط (على سبيل المثال، أثناء معالجة الخشب الرطب أو خشب البناء المعالج بالضغط أو خشب فروع الأشجار) وما يرتبط بذلك من انخفاض في السرعة لمنع ارتفاع درجة حرارة أسنان شفرة المنشار.

تتعلق قدرة النشر وجودة القطع بشكل كبير بحالة وبشكل أسنان نصل المنشار، لذلك ينبغي استخدام نصال المنشار الحادة والملائمة للمادة المرغوب معالجتها فقط.

عند البدء أو الاستمرار في عملية النشر، يجب توسيط شفرة المنشار في فجوة النشر والتأكد من عدم انشباك أسنان المنشار بقطعة الشغل. وبهذا يتم يمنع حدوث صدمة ارتدادية أو خروج شفرة المنشار من قطعة الشغل.

نشر الخشب

يتعلق اختيار نصل المنشار الملائم بنوع الخشب وبجودة الخشب وإن كان من المطلوب إجراء القطوع الطولية أو العرضية.

في عمليات القطع الطولي في خشب الصنوبر تنشأ نشارة طويلة ولولبية الشكل.

إن أغيرة الزان والبلوط شديدة الضرر بالصحة، لذلك ينبغي العمل فقط بالاتصال مع شافطة للأغبرة.

استخدام سكة التوجيه (انظر الصورة J)

يمكن استخدام الحز (34) الضيق الموجود بصفحة القاعدة (8) مع سكة التوجيه المذكورة على صفحة التوابع.

النشر مع سكة توجيه (انظر الصور L - K)

باستخدام سكة التوجيه (36) يمكنك القطع في خط مستقيم.

تشكل الشفة المطاطية على سكة التوجيه وقاية من تمزق النشارة، وهي تمنع تمزق السطح عند نشر مواد الشغل الخشبية. ينبغي أن تركز شفرة المنشار عندئذ بأسانها على الشفة المطاطية مباشرة.

ينبغي أن تتم مواومة الشفة المطاطية قبل عملية القص الأولى بسكة التوجيه (36) مع المنشار الدائري المستخدم. لتقوم بذلك ينبغي أن تضع سكة التوجيه (36) بكامل طولها على قطعة الشغل. اضبط عمق القص على 9 مم تقريبا وزاوية شطب قائمة. قم بتشغيل المنشار الدائري وادفعه باتجاه القص بدفع خفيف ومنتظم.

الحز (34) مناسب لأنظمة سكك التوجيه من Bosch و Mafell.

الحز (35) مناسب لأنظمة سكك التوجيه من Festool و Makita.

يمكن إدخال الملمزة (37) في حز سكة التوجيه (36).

النشر مع مصد التوازي (انظر الصور O - M)

يسمى مصد التوازي (38) بإجراء القطوع الدقيقة على مسار حافة قطعة الشغل أو بقطع الخطوط المتساوية.

قم بتحريك القضيبين الدليليين لمصد التوازي (38) عبر الفتحات الدليلية بصفحة القاعدة (8). قم بتركيب اللوالب الممنجة (11) من الطرفين، كما تم توضيحه بالصورة، ولكن لا تباشر بإدارة اللوالب الممنجة (11).

اضبط عرض القطع المرغوب كقيمة قياسية على علامة القطع المعنية (13) أو (12) لتعليم المقاطع. أحكم ربط اللوالب الممنجة (11).

إرشاد: لزيادة قاعدة الارتكاز (8) قم بتركيب مصد التوازي (38) مع إدارته بزواوية 180° (انظر الصورة N).

النشر مع مصد مساعد (انظر الصورة P)

من أجل قص قطع الشغل الكبيرة أو لقص الحواف المستقيمة يمكنك أن تثبت لوح خشبي أو عارضة كمصد مساعد على قطعة الشغل، لتوجه المنشار الدائري بواسطة صفحة القاعدة على مسار المصد المساعد.

خطاف التعليق (انظر الصورة C)

يمكن باستخدام خطاف تعليق (31) تعليق العدة الكهربائية على سلم مثلا. للقيام بهذا قم بطي خطاف التعليق (31) للخارج في الوضع المرغوب.

◀ احرص أثناء تعليق العدة الكهربائية على تأمين شفرة المنشار، بحيث لا يتم لمسها بشكل غير مقصود. خطر التعرض للإصابة.

أعد طبي خطاف التعليق (31) للداخل عند العمل باستخدام العدة الكهربائية.

ضبط علامة القياس لزاوية الشطب (انظر الصورة 1)

بعد الاستخدام المكثف أو الاستعمال لفترة طويلة للعدة الكهربائية قد يلزم ضبط علامة مقياس زاوية الشطب (39). لهذا الغرض أدر اللولب (40) في اتجاه الفك أو الربط، إلى أن تصنع شفرة المنشار زاوية 90° مع قاعدة الارتكاز (8). باستخدام اللولب (40) قم بمحاذاة علامة المقياس الحمراء (39) على نقطة الصفر بالمقياس (9).

الصيانة والخدمة

الصيانة والتنظيف

◀ أخرج المرمم من العدة الكهربائية قبل إجراء أي أعمال على العدة الكهربائية (على سبيل المثال الصيانة، واستبدال العدد، وما شابه).

هناك خطر إصابة بجروح في حالة الضغط على مفتاح التشغيل والإطفاء بشكل غير مقصود.

◀ حافظ على نظافة العدة الكهربائية وشقوق التهوية لكي تعمل بشكل جيد وآمن.

يجب أن يكون غطاء الوقاية المترجم قابلاً للحركة بطلاقة وللإغلاق من تلقاء نفسه دائماً. حافظ لأجل ذلك دائماً على نظافة النطاق الموجود حول غطاء الوقاية المتأرجح. قم بإزالة الغبار والنشارة باستخدام فرشاة.

أنصال المنشار غير المطلية يمكن حمايتها من التآكل عن طريق طبقة رقيقة من الزيت غير الممتوي على أحماض. امسح الزيت قبل البدء بالشغل وإلا فقد يتسخ الخشب بالبقع.

إن بقايا الراتنج والغراء على نصال المنشار تؤدي إلى القطوع الرديئة، لذلك ينبغي تنظيف نصل المنشار فوراً بعد الاستعمال.

خدمة العملاء واستشارات الاستخدام

المغرب

الهاتف: +212 5 29 31 43 27

تجد الرابط إلى عناوين مراكز الخدمة الفاصلة بنا وشروط الضمان في الصفحة الأخيرة.

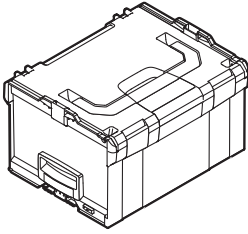
يلزم ذكر رقم الصنف ذو الخانات العشر وفقاً للوحة صنع المنتج عند إرسال أية استفسارات أو طلبيات قطع غيار.

التخلص من العدة الكهربائية

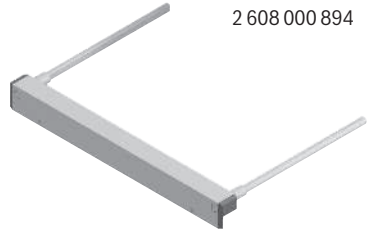
يجب التخلص من العدة الكهربائية والمرمم والتوابع والتغليف بطريقة صديقة للبيئة عن طريق النفايات القابلة لإعادة التصنيع.

لا تترك العدد الكهربائية والمرامم/البطاريات ضمن النفايات المنزلية!

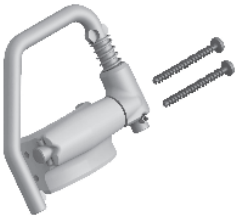




1 600 A01 2G2
(L-BOXX 238)



2 608 000 894



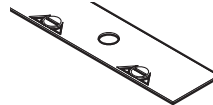
2 608 000 816



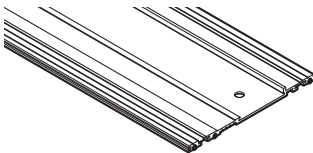
1 600 A00 1F8



2 608 000 696

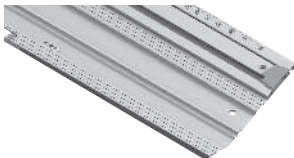


1 600 Z00 009



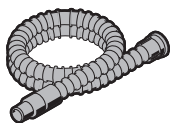
FSN

- 1 600 Z00 005 (800 mm)
- 1 600 Z00 006 (1100 mm)
- 1 600 Z00 00F (1400 mm)
- 1 600 Z00 007 (1600 mm)
- 1 600 Z00 008 (2100 mm)
- 1 600 Z00 00A (3100 mm)



FSN X

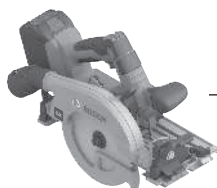
- 1 600 A02 V3R (FSN 300 X)
- 1 600 A02 V3S (FSN 440 X)
- 1 600 A02 V3T (FSN 740 X)



Ø 28 mm:
2 608 000 772 (3.2 m)



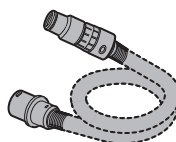
GAS 18V-12 MC



Ø 28 mm:
2 608 000 885 (4 m)



GAS 12-40 MA



Ø 22 mm:
2 608 000 567 (5 m)
Ø 35 mm:
2 608 000 565 (5 m)



GAS 35 M AFC



GAS 55 M AFC



Ø 22 mm:
2 608 000 568 (5 m)
Ø 35 mm:
2 608 000 566 (5 m)



Expert ◆ ◆ ◆ ◆



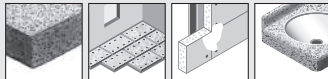
expert ^{10T} Wood



expert ^{10T} LaminatedPanel



expert ^{10T} FiberCement



Standard ◆ ◆ ◆



standard ^{10T} Wood



Legal Information and Licenses

1 - Open Source Components

1.1 - Infineon TLE Library, 1.2.4

BSD 3-Clause

Copyright © 2015, Infineon Technologies AG

All rights reserved.

Redistribution and use in source and binary forms, with or without modification, are permitted provided that the following conditions are met:

- Redistributions of source code must retain the above copyright notice, this list of conditions and the following disclaimer.
- Redistributions in binary form must reproduce the above copyright notice, this list of conditions and the following disclaimer in the documentation and/or other materials provided with the distribution.
- Neither the name of the copyright holders nor the names of its contributors may be used to endorse or promote products derived from this software without specific prior written permission.

THIS SOFTWARE IS PROVIDED BY THE COPYRIGHT HOLDERS AND CONTRIBUTORS "AS IS" AND ANY EXPRESS OR IMPLIED WARRANTIES, INCLUDING, BUT NOT LIMITED TO, THE IMPLIED WARRANTIES OF MERCHANTABILITY AND FITNESS FOR A PARTICULAR PURPOSE ARE DISCLAIMED. IN NO EVENT SHALL THE COPYRIGHT OWNER OR CONTRIBUTORS BE LIABLE FOR ANY DIRECT, INDIRECT, INCIDENTAL, SPECIAL, EXEMPLARY, OR CONSEQUENTIAL DAMAGES (INCLUDING, BUT NOT LIMITED TO, PROCUREMENT OF SUBSTITUTE GOODS OR SERVICES; LOSS OF USE, DATA, OR PROFITS; OR BUSINESS INTERRUPTION) HOWEVER CAUSED AND ON ANY THEORY OF LIABILITY, WHETHER IN CONTRACT, STRICT LIABILITY, OR TORT (INCLUDING NEGLIGENCE OR OTHERWISE) ARISING IN ANY WAY OUT OF THE USE OF THIS SOFTWARE, EVEN IF ADVISED OF THE POSSIBILITY OF SUCH DAMAGE.

1.2 - ARM CMSIS DSP, 1.4.1

BSD-3-Clause

Copyright © 2010-2013 ARM Limited. All rights reserved.

All rights reserved.

Redistribution and use in source and binary forms, with or without modification, are permitted provided that the following conditions are met:

- Redistributions of source code must retain the above copyright notice, this list of conditions and the following disclaimer.
- Redistributions in binary form must reproduce the above copyright notice, this list of conditions and the following disclaimer in the documentation and/or other materials provided with the distribution.
- Neither the name of ARM nor the names of its contributors may be used to endorse or promote products derived from this software without specific prior written permission.

THIS SOFTWARE IS PROVIDED BY THE COPYRIGHT HOLDERS AND CONTRIBUTORS "AS IS" AND ANY EXPRESS OR IMPLIED WARRANTIES, INCLUDING, BUT NOT LIMITED TO, THE IMPLIED WARRANTIES OF MERCHANTABILITY AND FITNESS FOR A PARTICULAR PURPOSE ARE DISCLAIMED. IN NO EVENT SHALL COPYRIGHT HOLDERS AND CONTRIBUTORS BE LIABLE FOR ANY DIRECT, INDIRECT, INCIDENTAL, SPECIAL, EXEMPLARY, OR CONSEQUENTIAL DAMAGES (INCLUDING, BUT NOT LIMITED TO, PROCUREMENT OF SUBSTITUTE GOODS OR SERVICES; LOSS OF USE, DATA, OR PROFITS; OR BUSINESS INTERRUPTION) HOWEVER CAUSED AND ON ANY THEORY OF LIABILITY, WHETHER IN CONTRACT, STRICT LIABILITY, OR TORT (INCLUDING NEGLIGENCE OR OTHERWISE) ARISING IN ANY WAY OUT

OF THE USE OF THIS SOFTWARE, EVEN IF ADVISED OF THE POSSIBILITY OF SUCH DAMAGE.

1.3 - ARM CMSIS Cortex-M Core, 3.20

BSD 3-Clause

Copyright © 2009 - 2013 ARM LIMITED

All rights reserved.

Redistribution and use in source and binary forms, with or without modification, are permitted provided that the following conditions are met:

- Redistributions of source code must retain the above copyright notice, this list of conditions and the following disclaimer.
- Redistributions in binary form must reproduce the above copyright notice, this list of conditions and the following disclaimer in the documentation and/or other materials provided with the distribution.
- Neither the name of ARM nor the names of its contributors may be used to endorse or promote products derived from this software without specific prior written permission.

THIS SOFTWARE IS PROVIDED BY THE COPYRIGHT HOLDERS AND CONTRIBUTORS "AS IS" AND ANY EXPRESS OR IMPLIED WARRANTIES, INCLUDING, BUT NOT LIMITED TO, THE IMPLIED WARRANTIES OF MERCHANTABILITY AND FITNESS FOR A PARTICULAR PURPOSE ARE DISCLAIMED. IN NO EVENT SHALL COPYRIGHT HOLDERS AND CONTRIBUTORS BE LIABLE FOR ANY DIRECT, INDIRECT, INCIDENTAL, SPECIAL, EXEMPLARY, OR CONSEQUENTIAL DAMAGES (INCLUDING, BUT NOT LIMITED TO, PROCUREMENT OF SUBSTITUTE GOODS OR SERVICES; LOSS OF USE, DATA, OR PROFITS; OR BUSINESS INTERRUPTION) HOWEVER CAUSED AND ON ANY THEORY OF LIABILITY, WHETHER IN CONTRACT, STRICT LIABILITY, OR TORT (INCLUDING NEGLIGENCE OR OTHERWISE) ARISING IN ANY WAY OUT OF THE USE OF THIS SOFTWARE, EVEN IF ADVISED OF THE POSSIBILITY OF SUCH DAMAGE.

1.4 - NanoPb, 0.3.9.9

Zlib

Copyright © 2011 Petteri Aimonen <jpa at nanopb.mail.kapsi.fi>

This software is provided 'as-is', without any express or implied warranty. In no event will the authors be held liable for any damages arising from the use of this software.

Permission is granted to anyone to use this software for any purpose, including commercial applications, and to alter it and redistribute it freely, subject to the following restrictions:

1. The origin of this software must not be misrepresented; you must not claim that you wrote the original software. If you use this software in a product, an acknowledgment in the product documentation would be appreciated but is not required.
2. Altered source versions must be plainly marked as such, and must not be misrepresented as being the original software.
3. This notice may not be removed or altered from any source distribution.

2 - Warranty Disclaimer

This product contains Open Source Software components which underly Open Source Software Licenses. Please note that Open Source Licenses contain disclaimer clauses. The text of the Open Source Licenses that apply are included in this manual under "Legal Information and Licenses".

Servicekontakte
Service Contacts
Contacts de Service
Contactos de Servicio
Контакты сервисных центров



<https://www.bosch-pt.com/serviceaddresses>

Garantiebedingungen
Guarantee Conditions
Conditions de Garantie
Condiciones de Garantía
Условия гарантии



<https://www.bosch-pt.com/guarantee/202601>